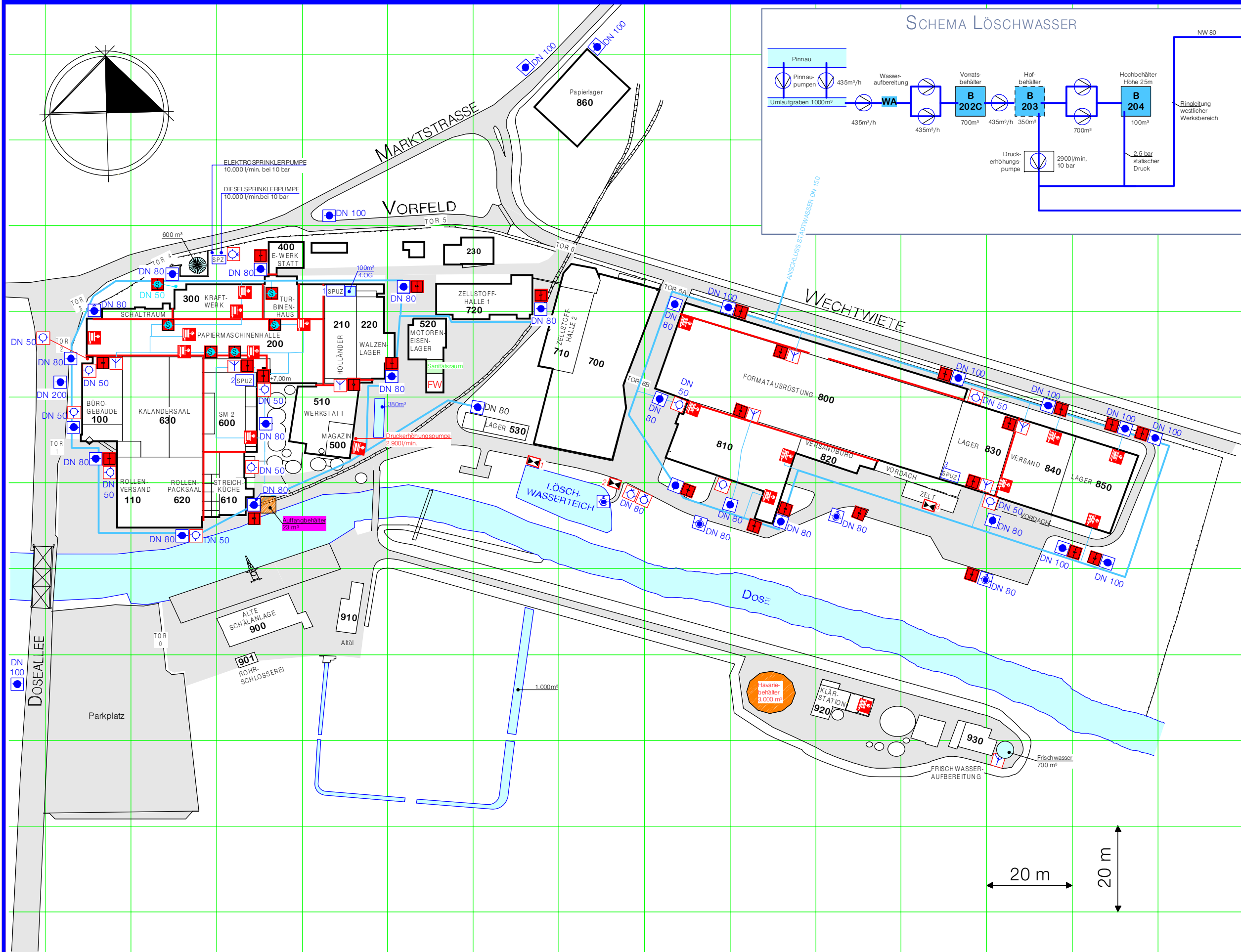
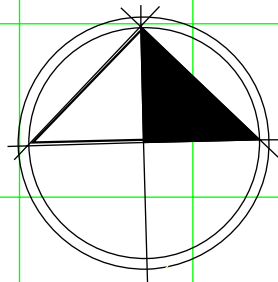
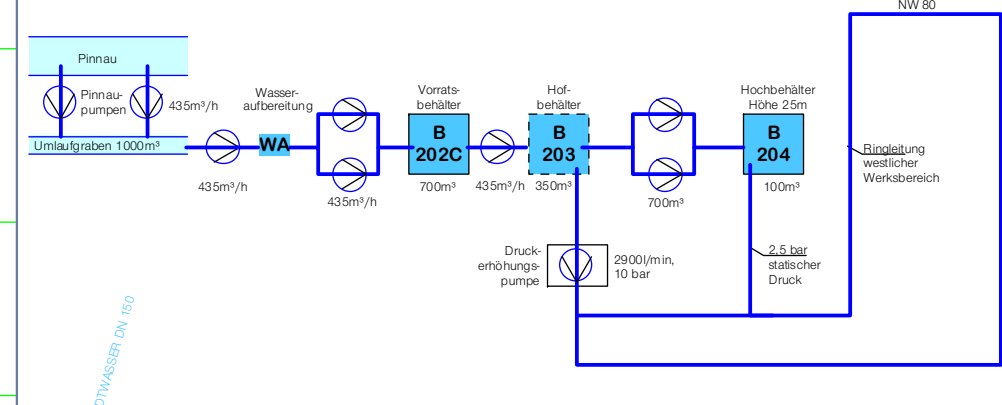


LÖSCHWASSERPLAN



SCHEMA LÖSCHWASSER



LEGENDE

- Löschwasserbehälter
- Löschwassersauganschluss, Unterflur
- Löschwassersauganschluss, Oberflur
- Unterflurhydrant
- Oberflurhydrant
- Wandhydrantenschrank
- Wandhydrant, nass
- Ringleitung
- Geräteschrank
- Schaumhydrantenschrank
- Löschwasserentnahme
- Löschwasser, oberirdisch
- Löschwassereinspeisung
- Steigleitung, trocken
- Sprinklerunterzentrale
- Sprinklerzentrale
- Notfallschieber

Alle Informationen nach Angaben des Betreibers

Firma

LÖSCHWASSERPLAN

